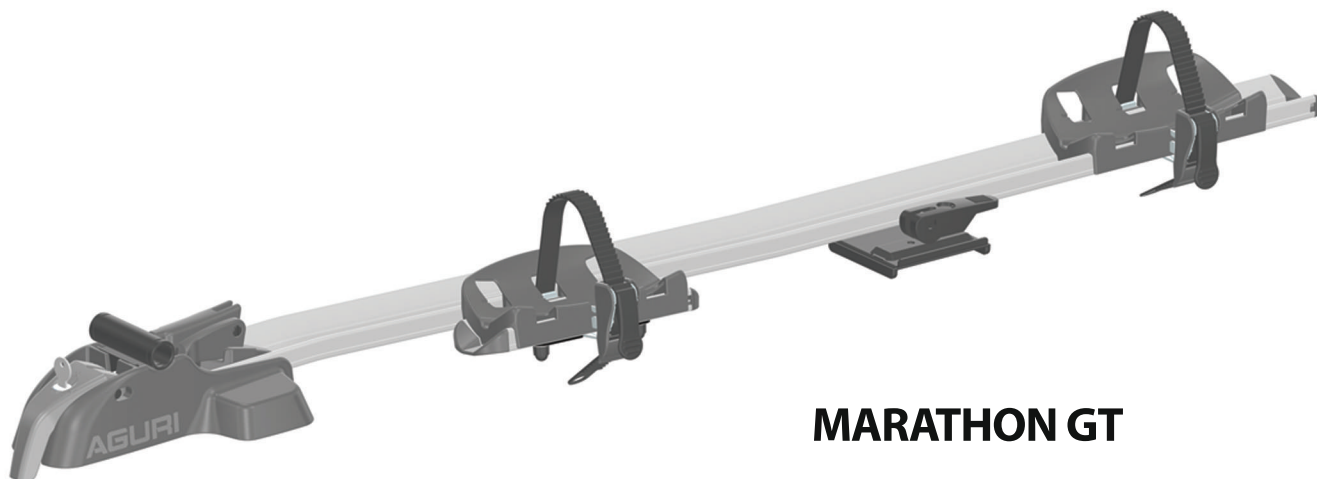


53036 MARATHON GT SILVER

53037 MARATHON GT BLACK

53038 MARATHON GT BASIC SILVER

53039 MARATHON GT BASIC BLACK

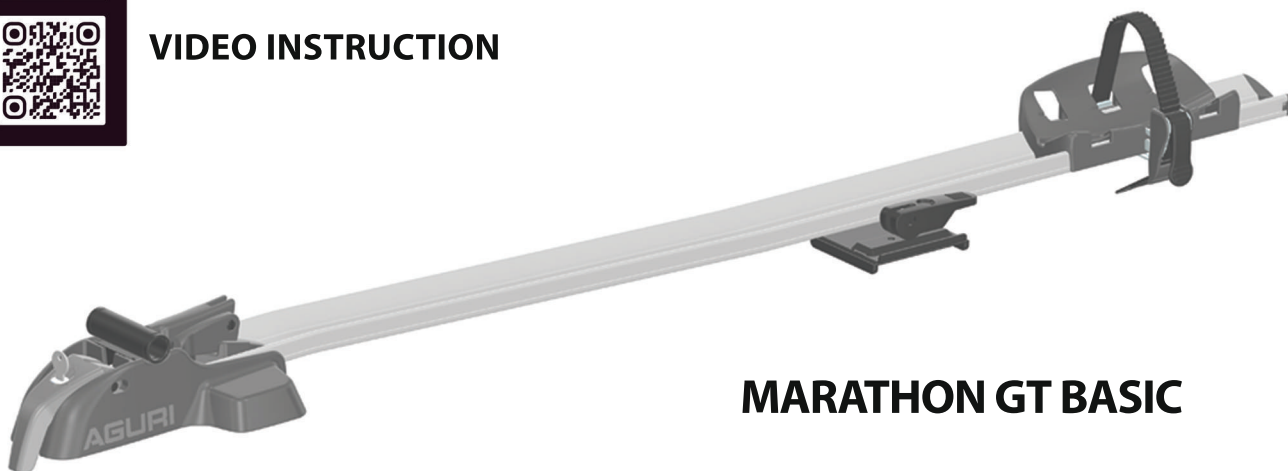


MARATHON GT

SCAN ME



VIDEO INSTRUCTION

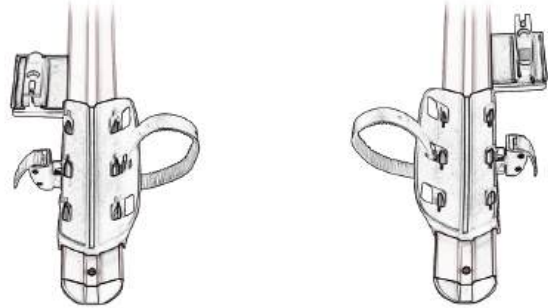
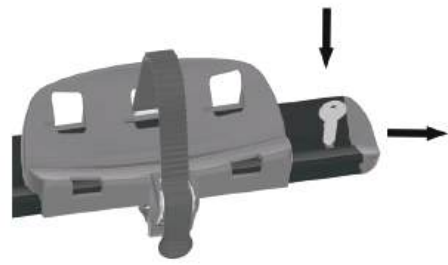
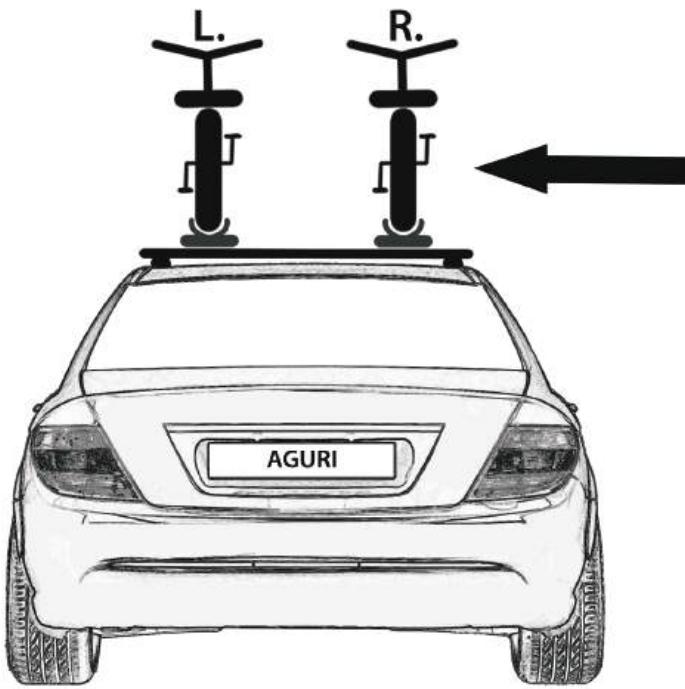


MARATHON GT BASIC

LIT Pritvirtinimo instrukcijos
PL Instrukcja montażu
CZ Návod na montáž
SK Návod na montáž
SLO Navodila za pritrjevanje
HR Uputa za sastavljanje
HU A felszerelés módja
GR Οδηγίες συναρμολόγησης
UA Інструкція з монтажу
BY Інструкцыя па мантажы
RO Instrucțiuni de montare
TK Uydurma talimat
N Monteringsveiledning

I Istruzioni per il montaggio
GB Fitting instructions
F Instructions de montage
D Montageanleitung
E Instrucciones de montaje
NL Montage-instructies
DK Monteringsinstruktion
FIN Asennusohje
S Monteringsanvisning
RU Инструкция по установке
PT Instruções de Montagem
EST Paigaldusjuhend
LAT Stiprināšanas instrukcija

PUSH OUT / PRZYCIŚNIJ I WYSUŃ



**PUSH OUT - ROTATE - PUSH IN
OBRÓĆ ELEMENTY LEWA / PRAWA STRONA**

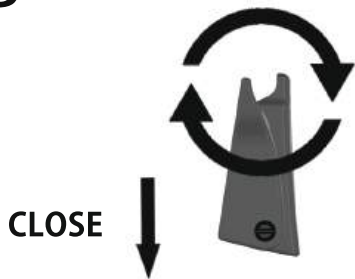


VIDEO INSTRUCTION

**FRONT
PRZÓD**

INSTALLATION / MONTAŻ

**REAR
TYŁ**



T-BOLT / WSUWKA

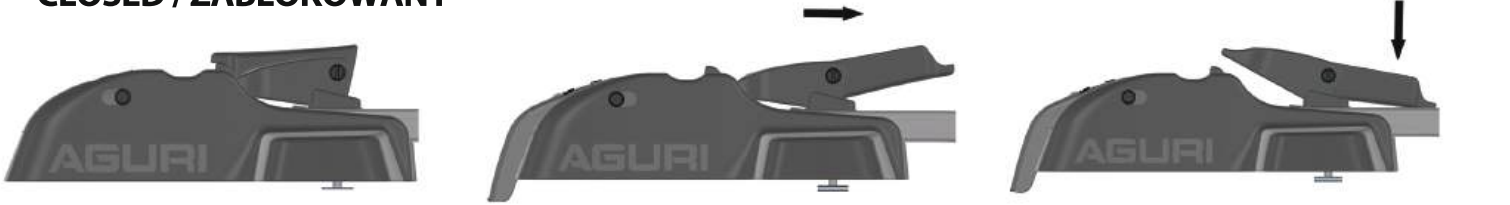


T-BOLT / WSUWKA



FRONT INSTALLATION / MONTAŻ PRZÓD

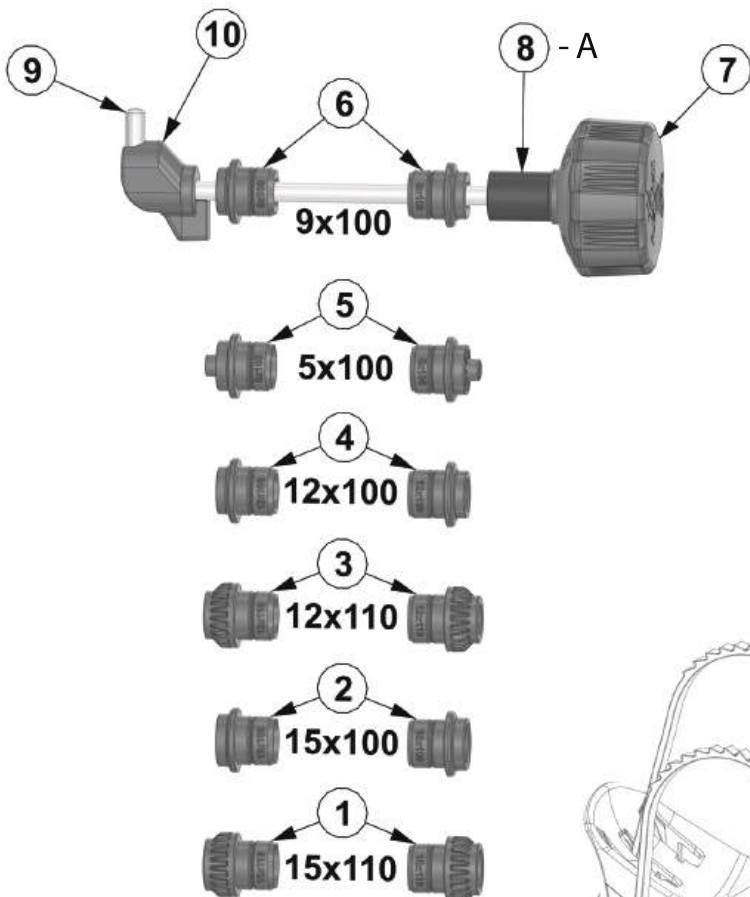
CLOSED / ZABLOKOWANY













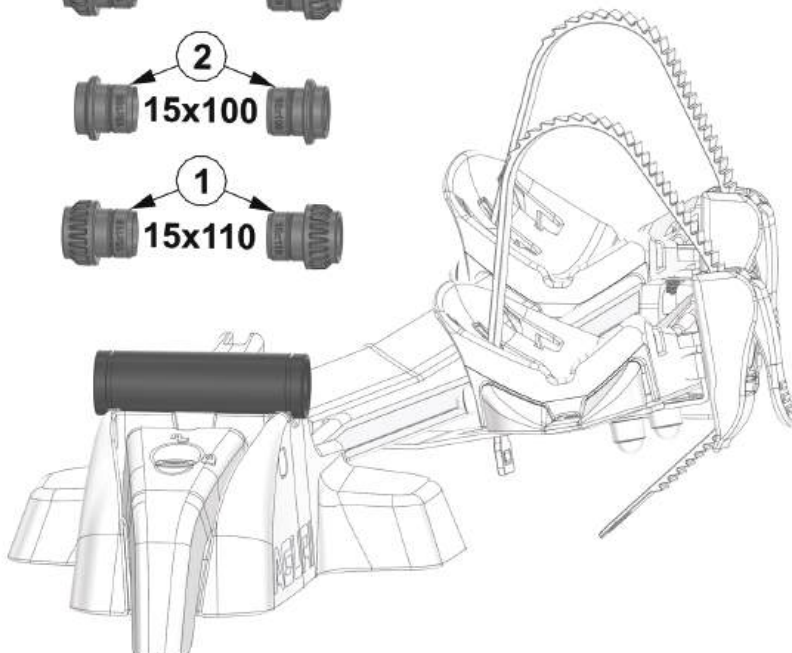
OPEN / ODBLOKOWANY



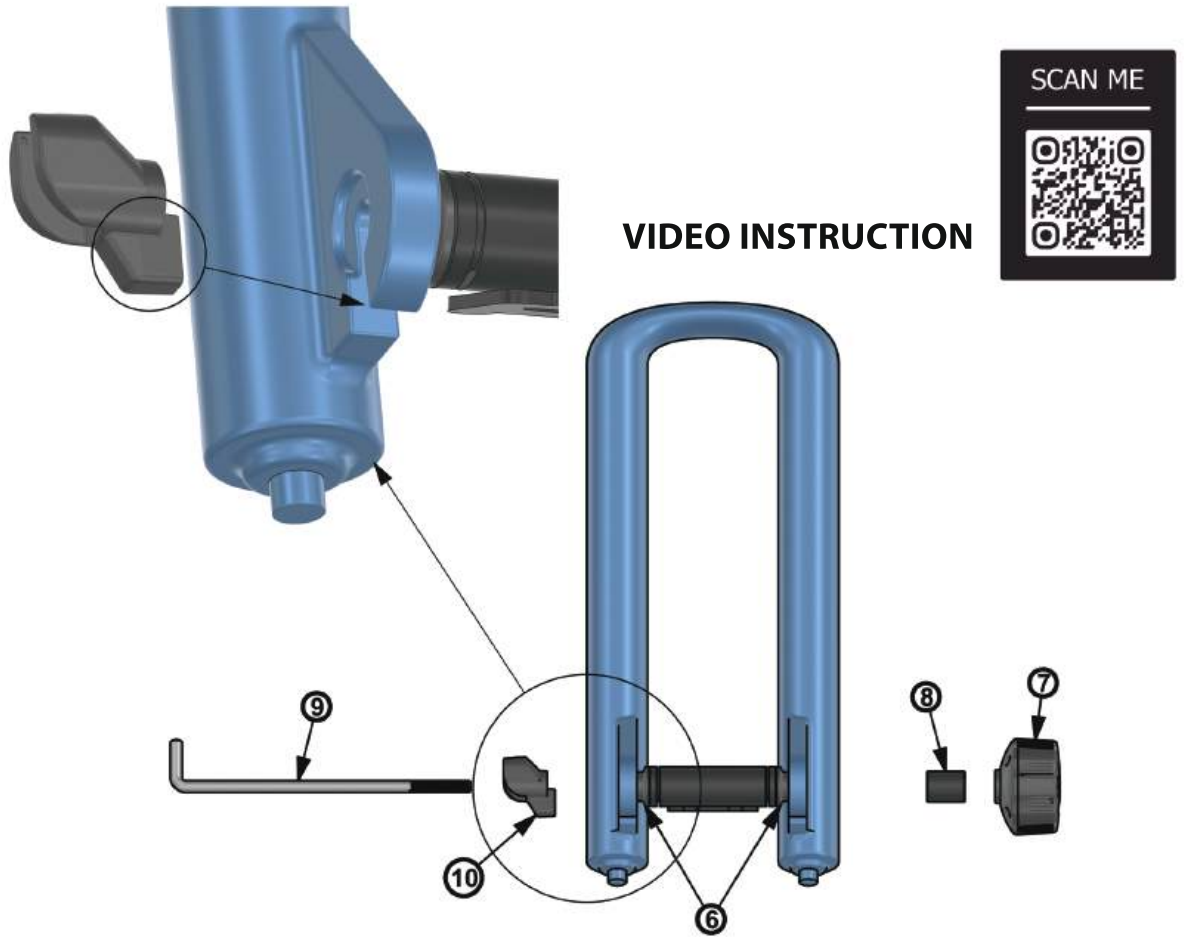
BIKE AXLE STANDARDS RODZAJ OSI ROWEROWYCH



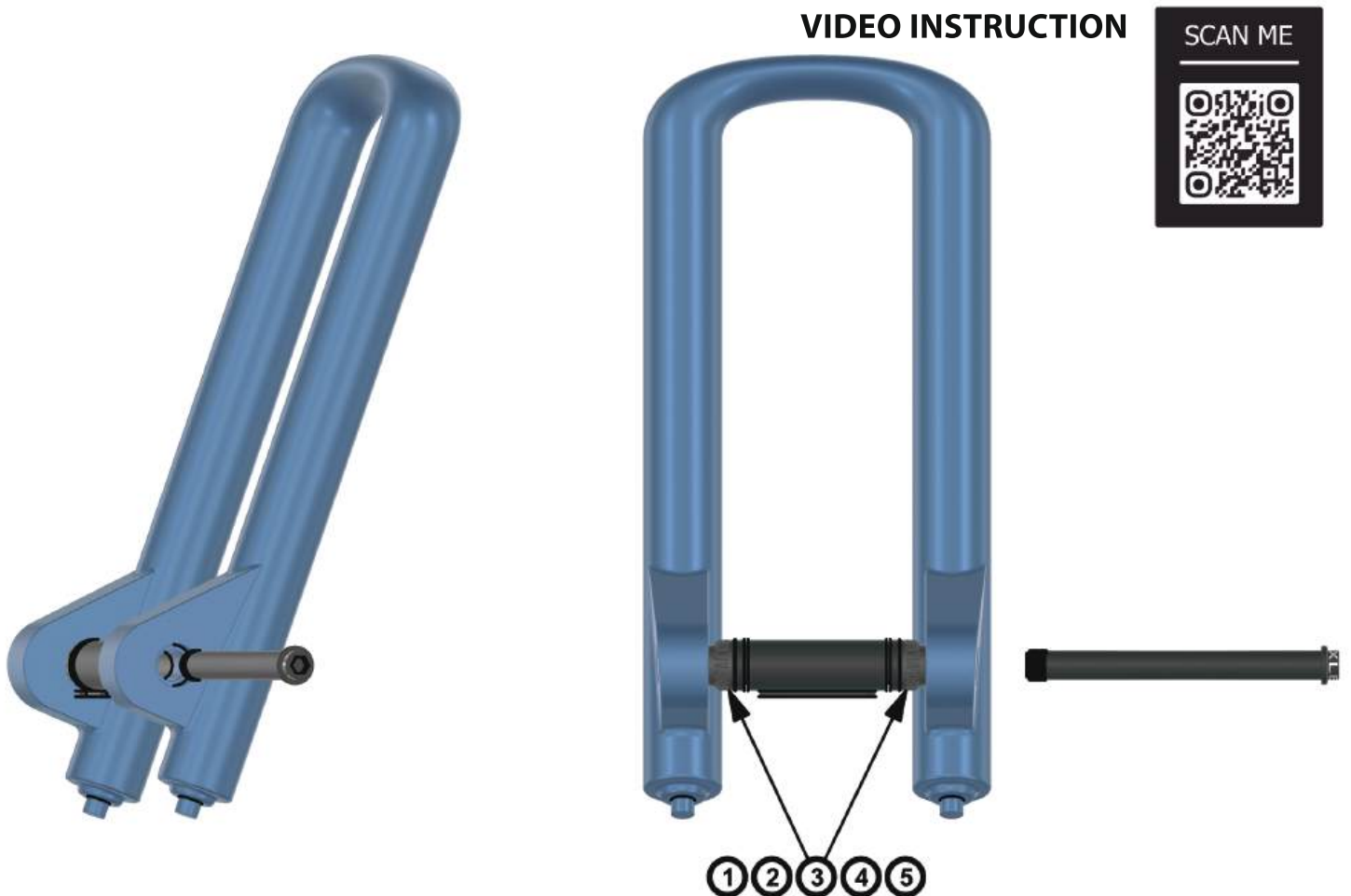
1	 15x110	2	6	 9x100	2
2	 15x100	2	7	 15x100	1
3	 12x110	2	8	 Adapter A	1
4	 12x100	2	9		1
5	 5x100	2	10		1



9 X 100 BIKE AXLE STANDARD / OŚ ROWERU



5 X 100 / 12 X 100 / 12 X 110 / 15 X 100 / 15 X 110 BIKE AXLE STANDARD



BIKE INSTALLATION MONTAŻ ROWERU

BIKE FORK / WIDELEC

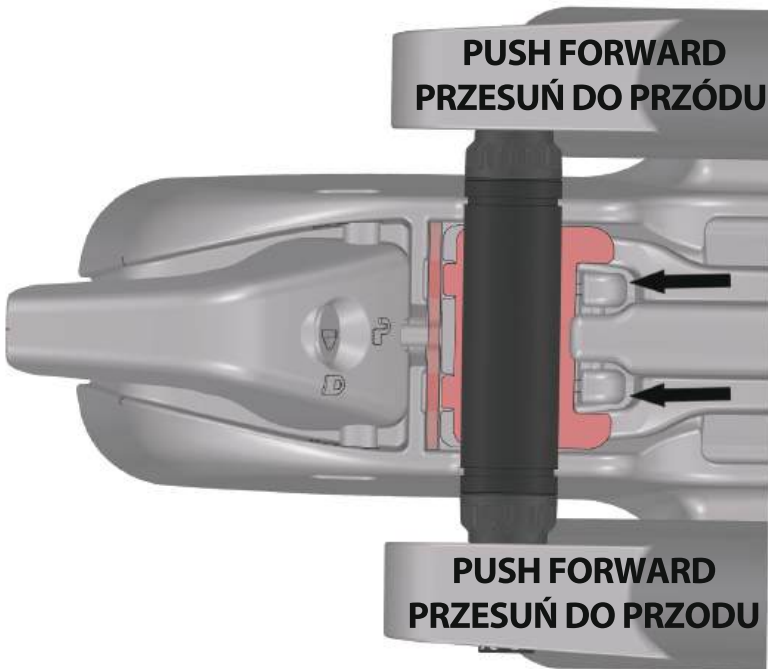


OPEN UP
OTWÓRZ

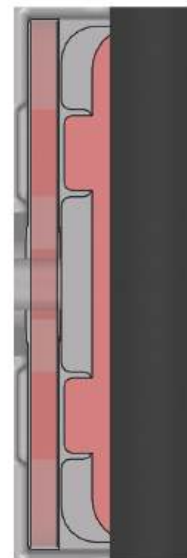


WARNING:
PLEASE BE SURE
ADAPTER FIT INTO RIGHT PLACE!

PUSH FORWARD
PRZESUŃ DO PRZODU



PUSH FORWARD
PRZESUŃ DO PRZODU

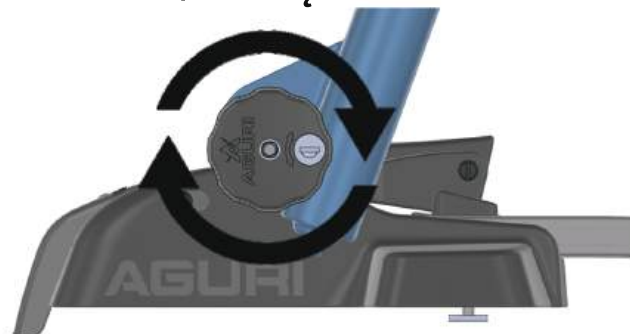


UWAGA : UPEWNIJ SIĘ ŻE ADAPTER JEST
WE WŁAŚCIWYM MIEJSCU!

TIGHTEN / DOKRĘĆ PO MONTAŻU

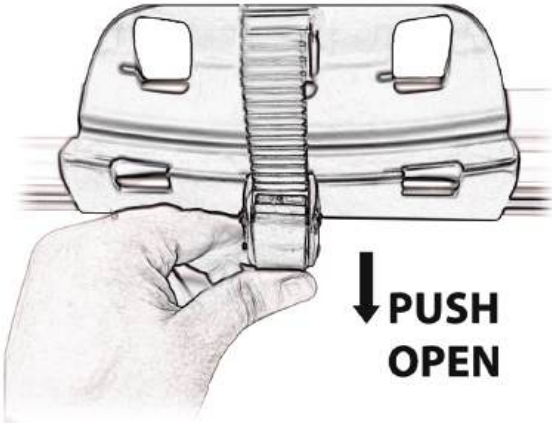
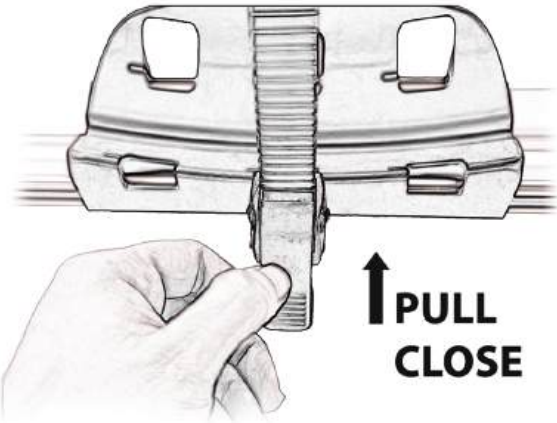
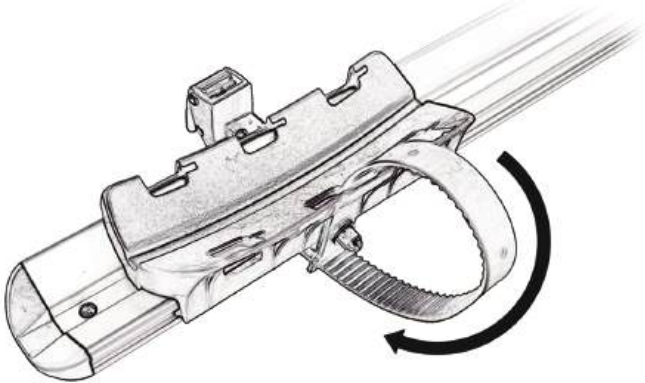
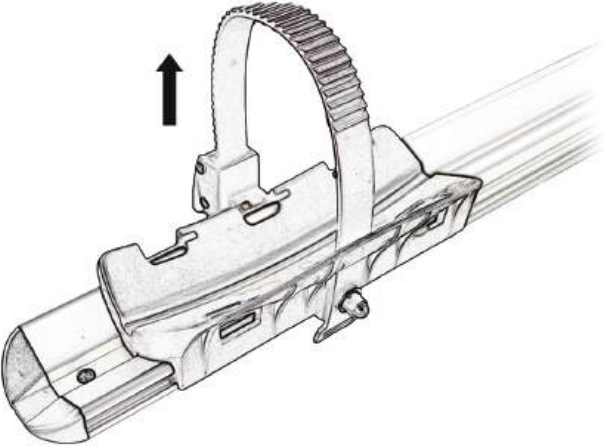
LOCK / ZAMEK

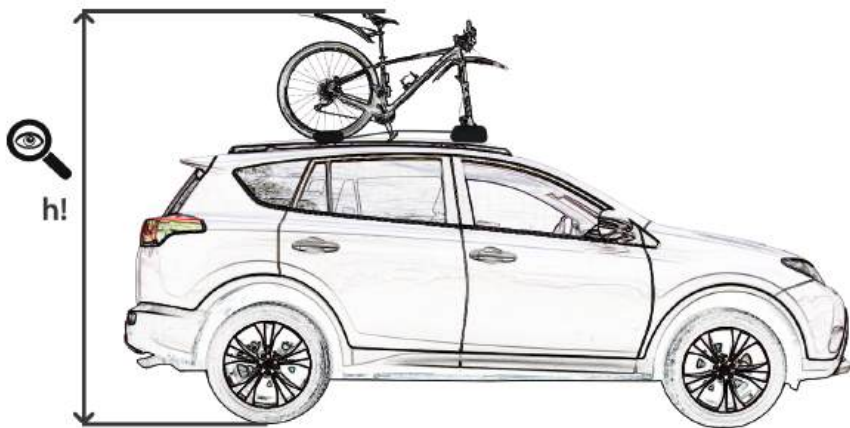
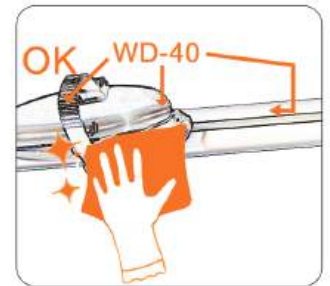
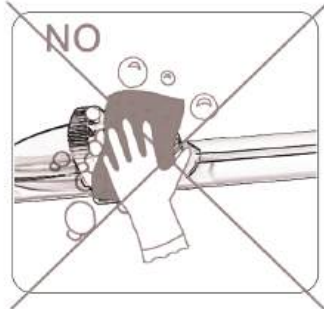
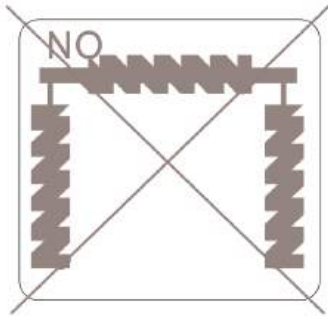
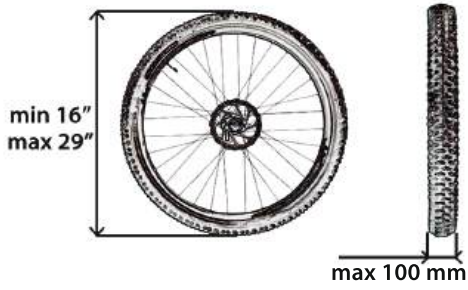
PUSH DOWN
ZAMKNIJ



TIGHTEN / DOKRĘĆ PO MONTAŻU 5

REAR BIKE WHEEL INSTALLATION / MONTAŻ KOŁA TYLNEGO





20 km --> CHECK

