



50807

CRUISER 2 SILVER



50808

CRUISER 3 SILVER



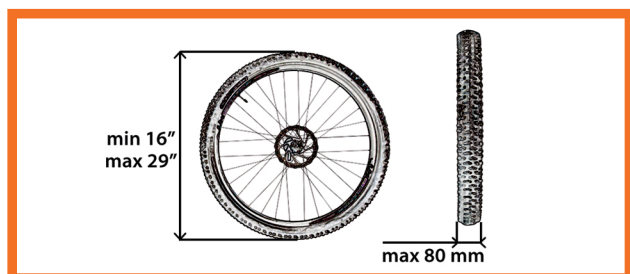
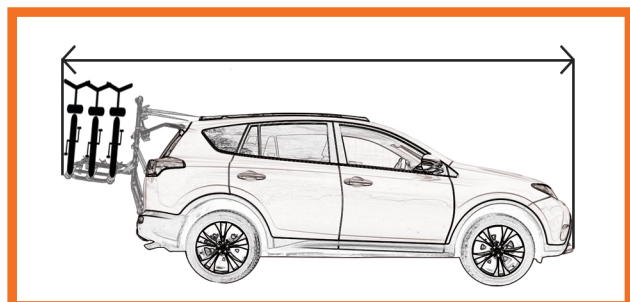
AGURI



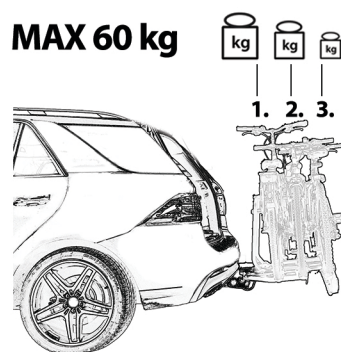
LIT Pritvirtinimo instrukcijos
 PL Instrukcja montażu
 CZ Návod na montáž
 SK Návod na montáž
 SLO Navodila za pritrjevanje
 HR Uputa za sastavljanje
 HU A felszerelés módja
 GR Οδηγίες συναρμολόγησης
 UA Інструкція з монтажу
 BY Інструкцыя па мантажы
 RO Instrucțiuni de montare
 TK Uydurma talimat
 N Monteringsveiledning

I Istruzioni per il montaggio
 GB Fitting instructions
 F Instructions de montage
 D Montageanleitung
 E Instrucciones de montaje
 NL Montage-instructies
 DK Monteringsinstruktion
 FIN Asennusohje
 S Monteringsanvisning
 RU Инструкция по установке
 PT Instruções de Montagem
 EST Paigaldusjuhend
 LAT Stiprināšanas instrukcija

ZALECENIA BEZPIECZEŃSTWA / SAFETY INSTRUCTIONS



MAX 60 kg



CRUISER 2

kg 17 kg

CRUISER 3

kg 18,5 kg



20 km --> CHECK

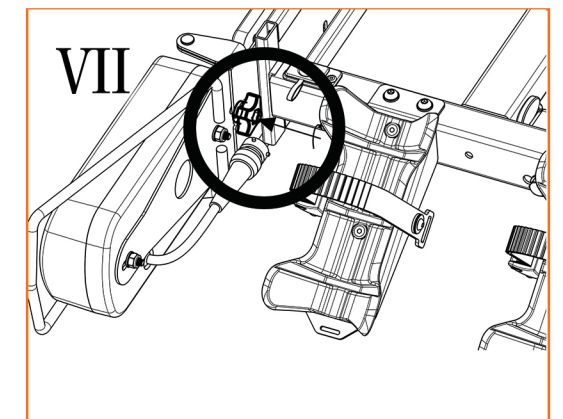
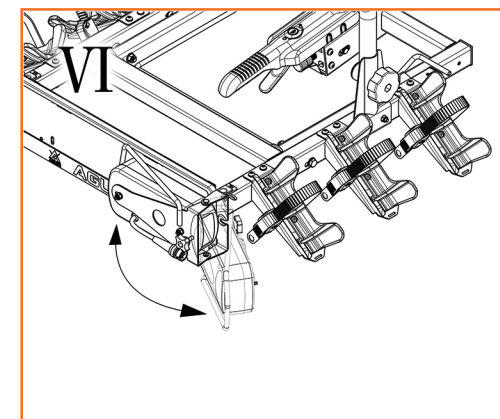
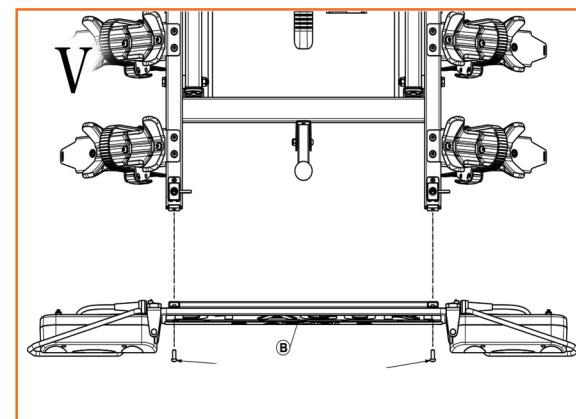
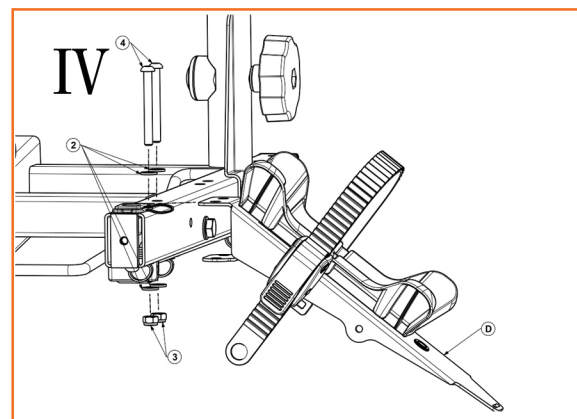
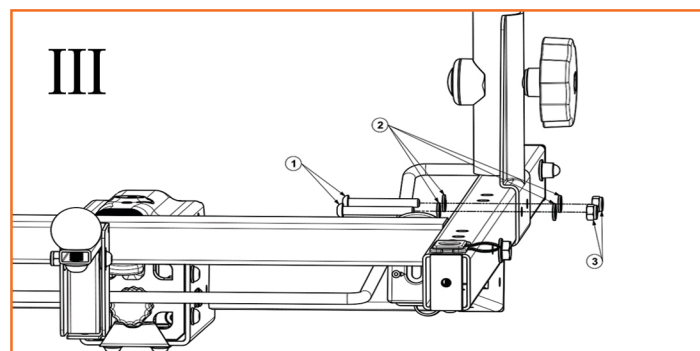
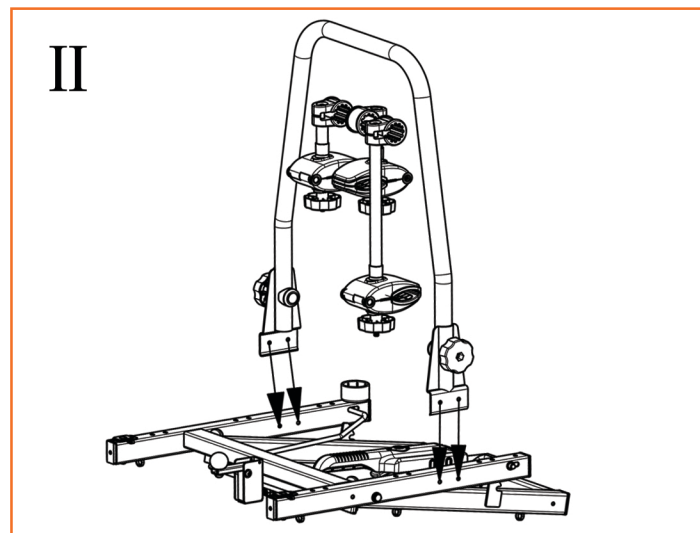
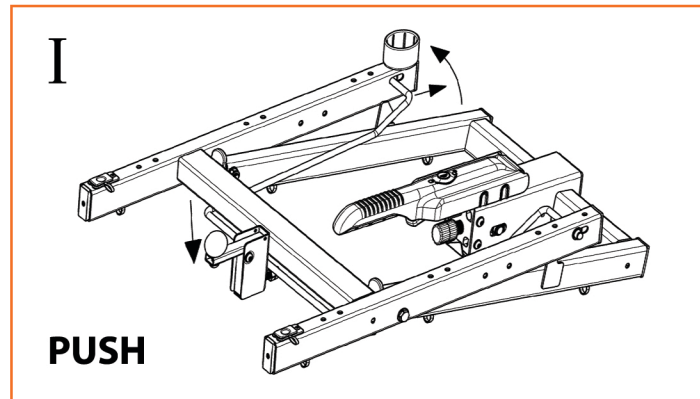
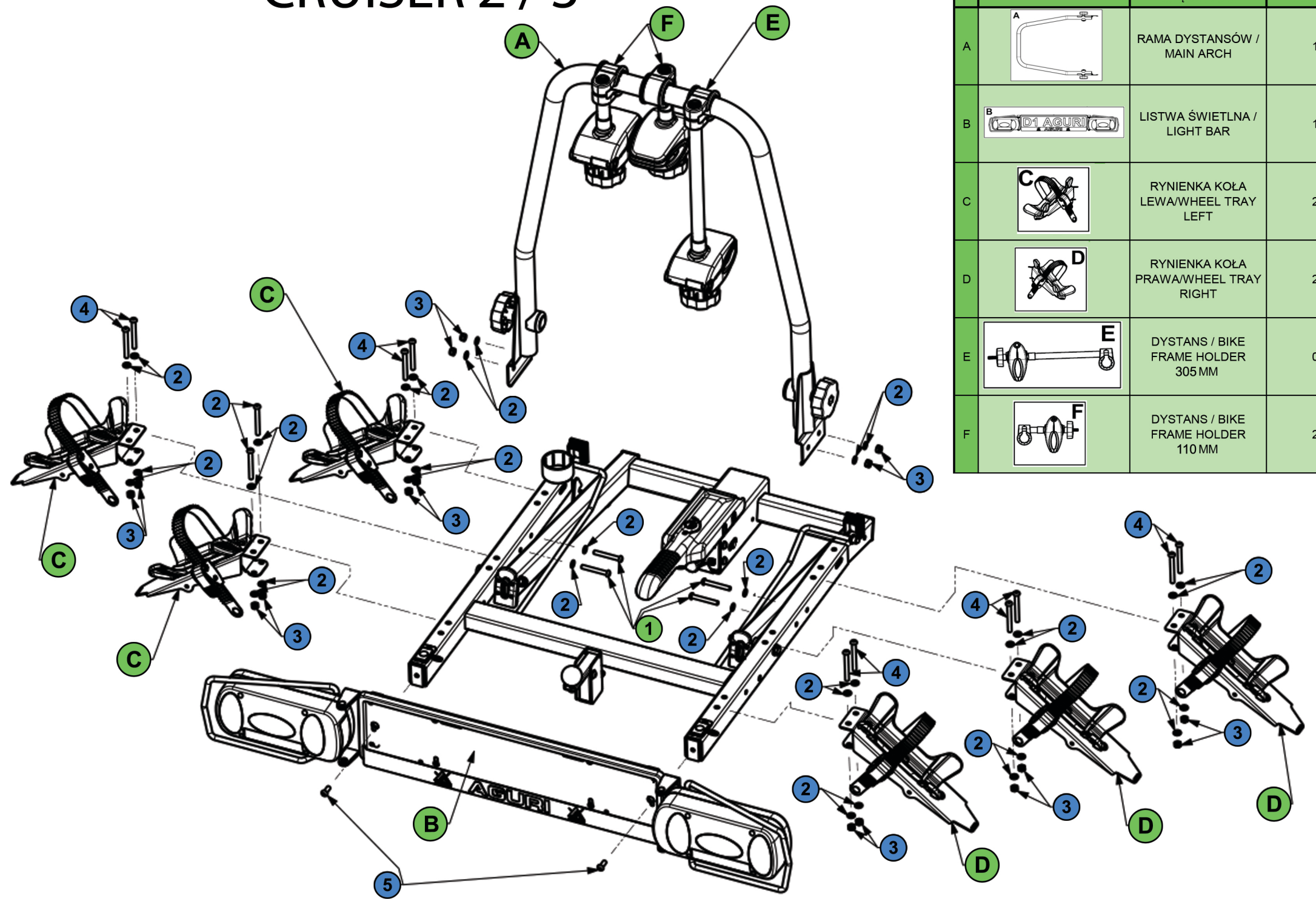


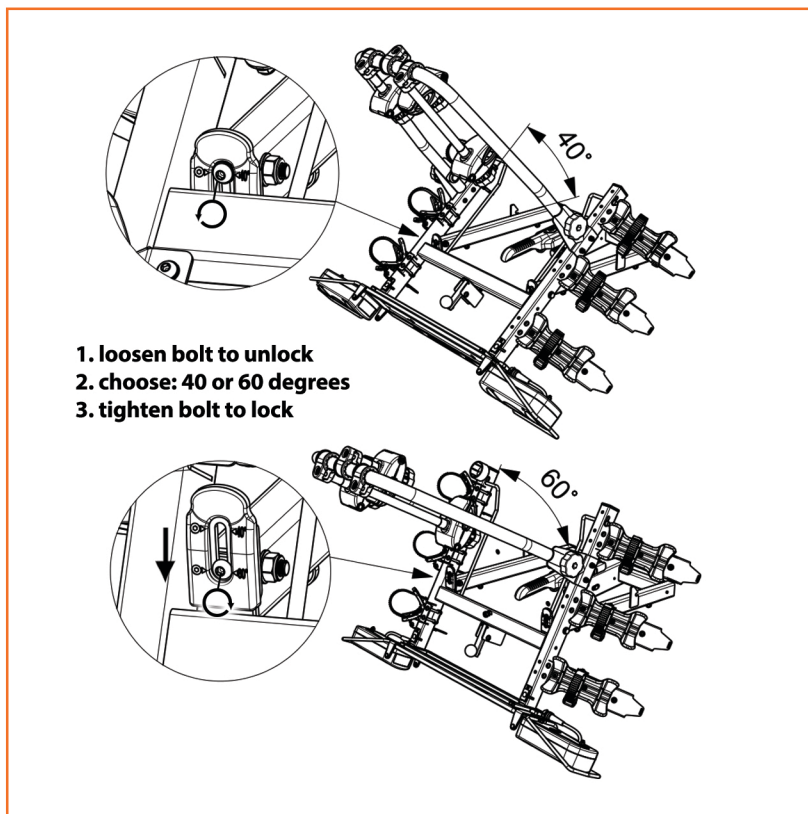
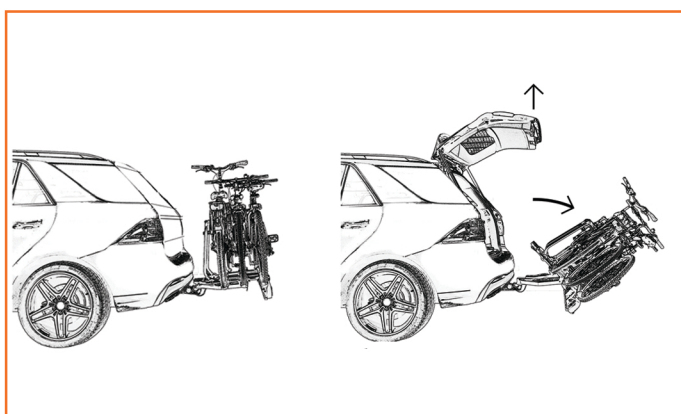
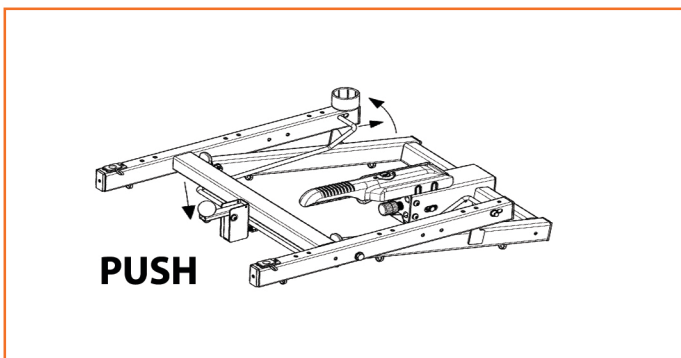
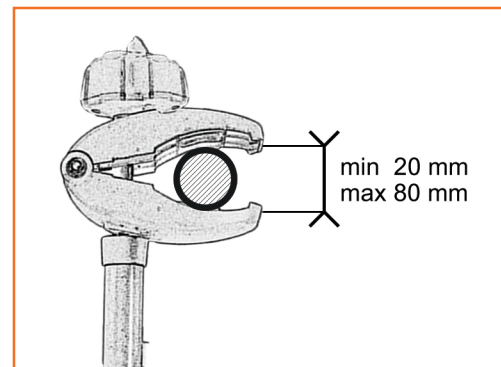
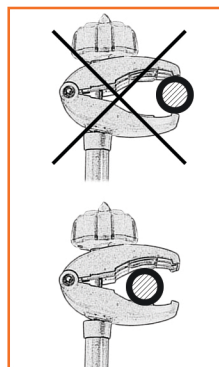
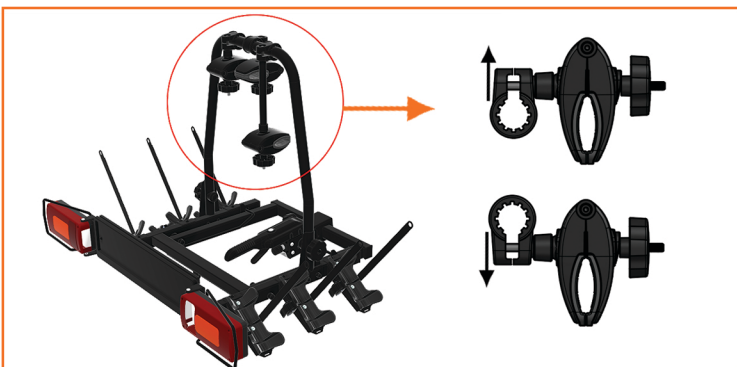
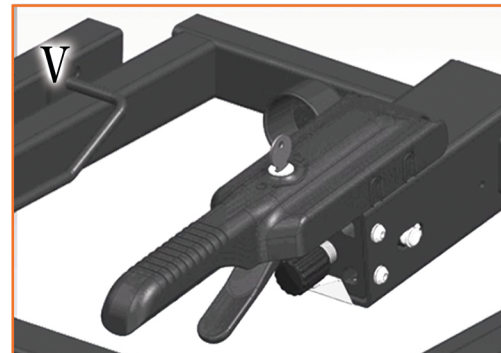
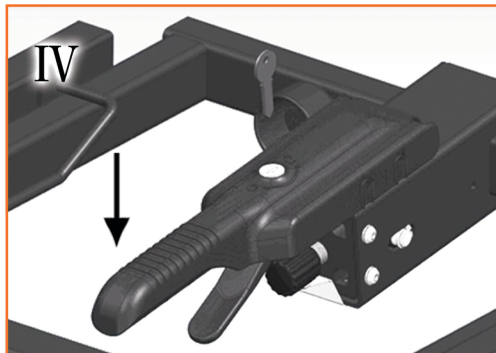
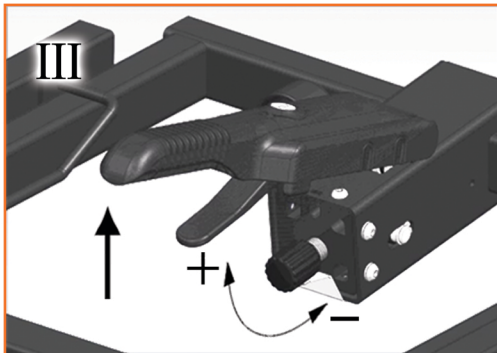
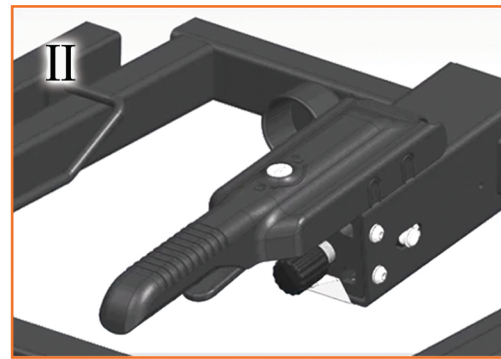
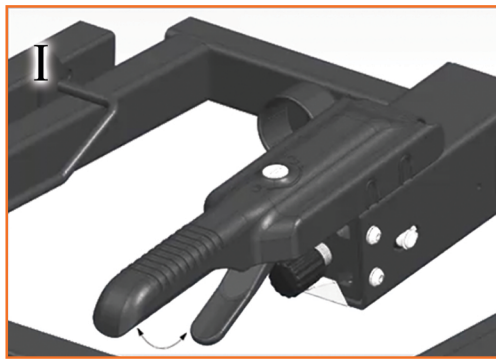
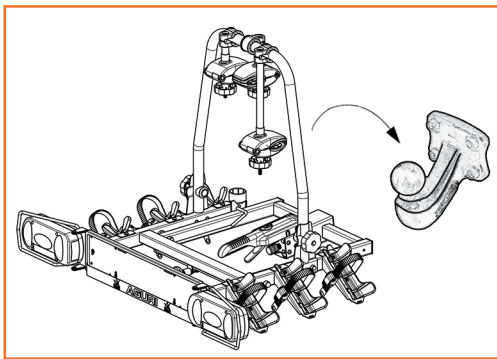
ISO / PASS 11154 : 2006 CITY CRASH TEST

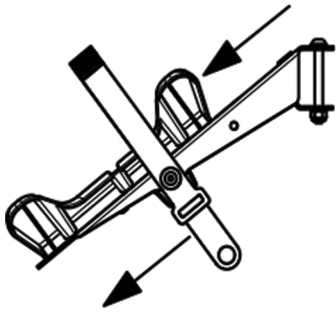
CRUISER 2 / 3		
NO	CZĘŚĆ/PART	ILOŚĆ PCS
1	ŚRUBA/BOLT M6x45MM	4/4
2	PODKŁADKA/WASHER M6	24/32
3	NAKRĘTKA/NUT M6	12/16
4	ŚRUBA/BOLT M6x55MM	8/12
5	ŚRUBA/BOLT M6x12MM	2/2

CRUISER 2 / 3

CRUISER 2 / 3		
NO	CZĘŚĆ/PART	ILOŚĆ PCS
A	RAMA DYSTANSÓW / MAIN ARCH	1/1
B	LISTWA ŚWIETLNA / LIGHT BAR	1/1
C	RYNIENKA KOŁA LEWA/WHEEL TRAY LEFT	2/3
D	RYNIENKA KOŁA PRAWA/WHEEL TRAY RIGHT	2/3
E	DYSTANS / BIKE FRAME HOLDER 305MM	0/1
F	DYSTANS / BIKE FRAME HOLDER 110MM	2/2



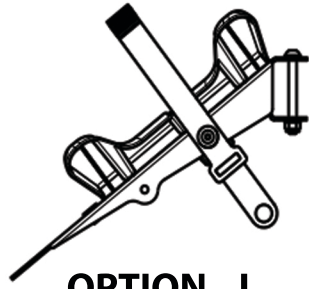




OPTION II



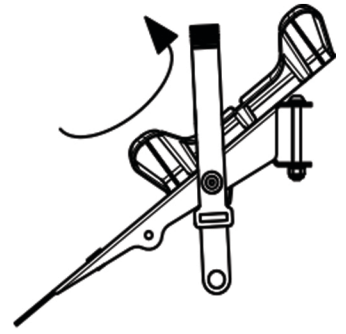
min 115 cm
max 125 cm



OPTION I



min 90 cm
max 115 cm



OPTION III



min 80 cm
max 90 cm

